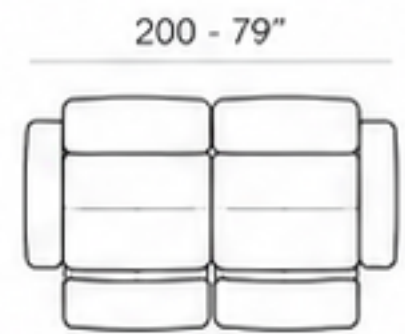


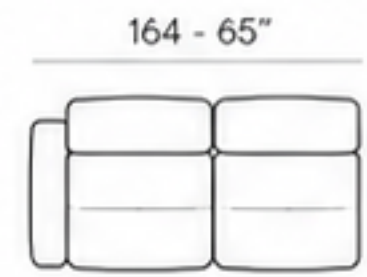
# Demeter



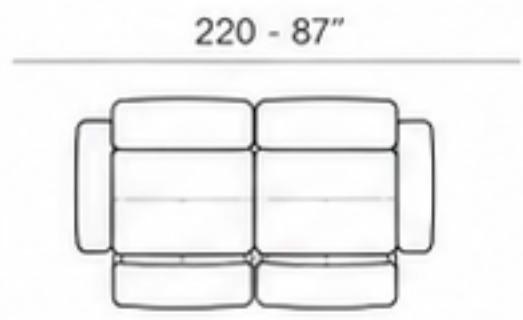
## Esempi di componibilità



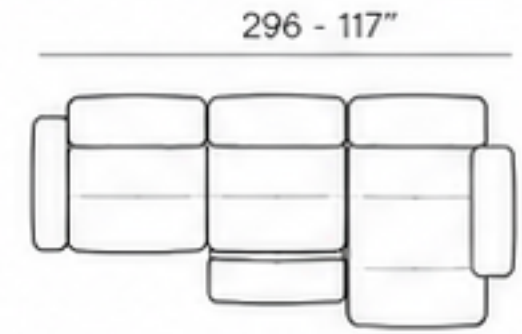
**2P 2REC**



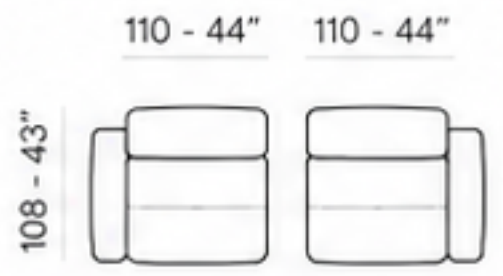
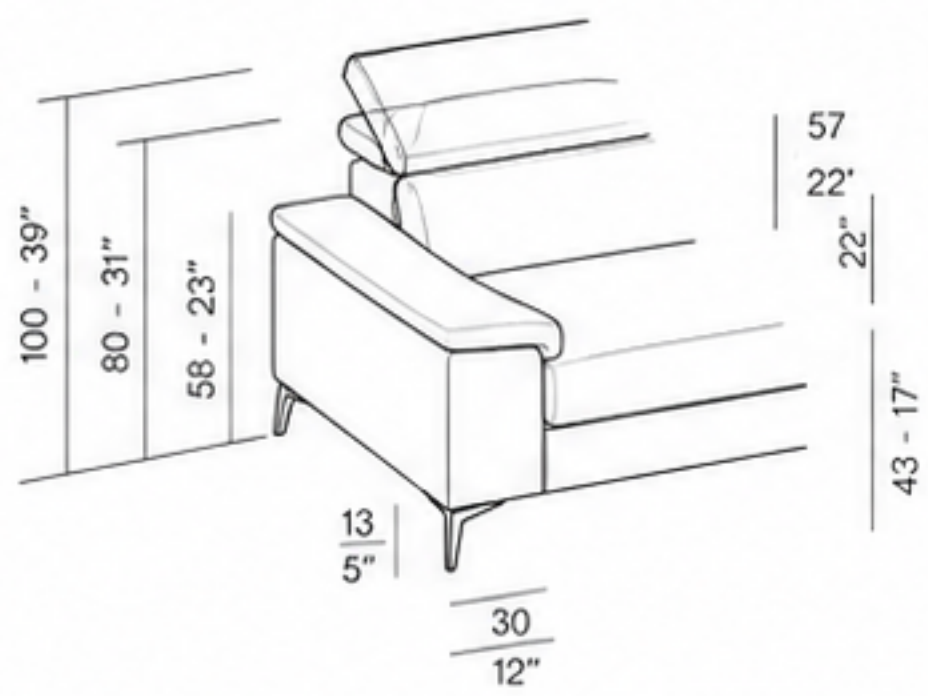
**2P 1BR**



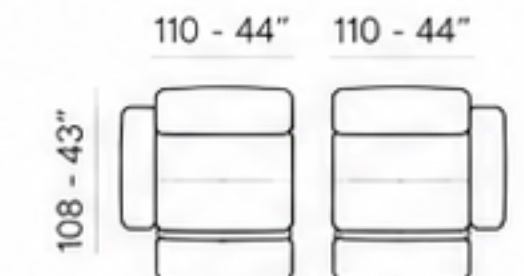
**3P 2REC**



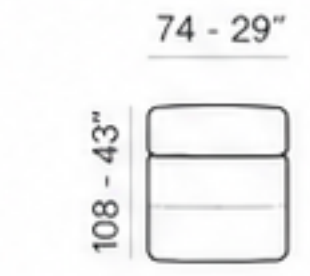
**3P 1REC + TERM**



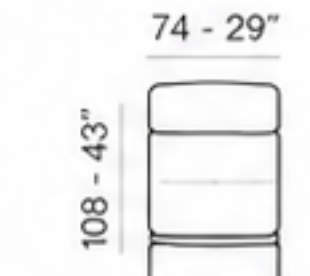
**POL. 1BR GR FX-DX/SX**



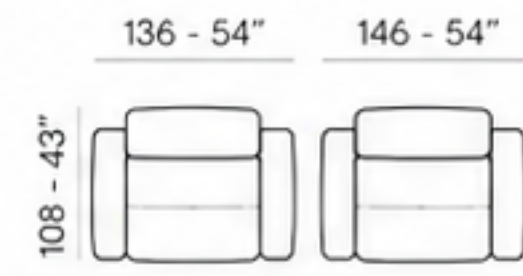
**POL. 1BR GR RCL-DX/SX**



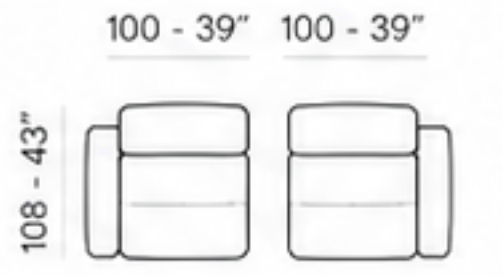
**POL. SBR GR FX**



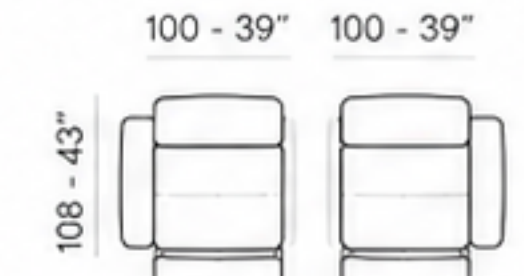
**POL. SBR GR RCL**



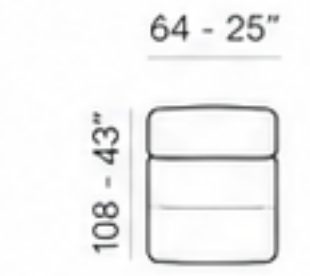
**POL. PIC/GR FX**



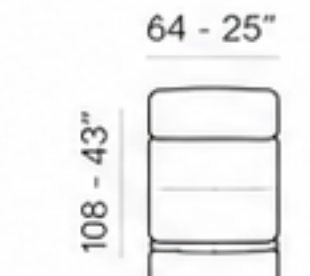
**POL. 1BR PIC FX-DX/SX**



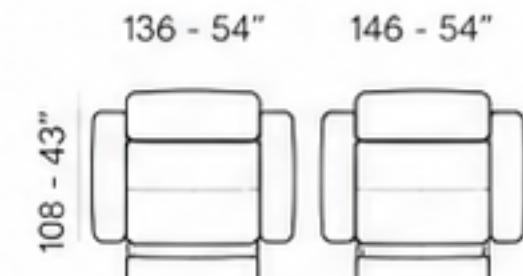
**POL. 1BR PIC RCL-DX/SX**



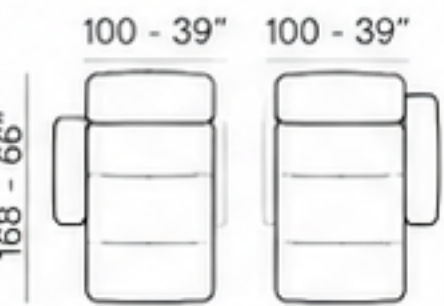
**POL. SBR PIC FX**



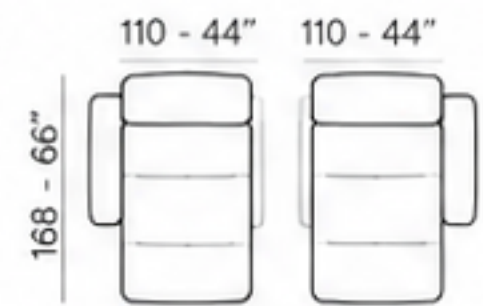
**POL. SBR PIC RCL**



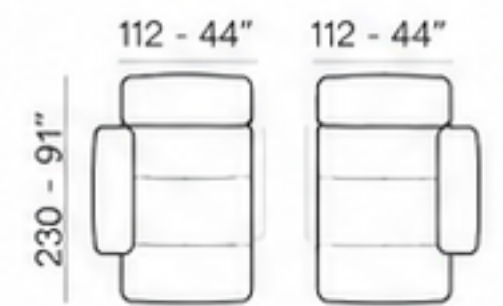
**POL. PIC/GR RCL**



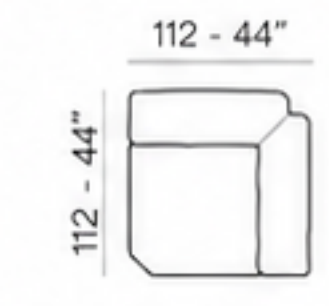
**CL. PIC DX/SX**



**CL. GR DX/SX**



**TERM. DX/SX**



**ANGOLO QUADRO**

PELLE / LEATHER     TESSUTO / FABRIC

RIVESTIMENTO / COVERING:

FINITURA PIEDI / LEG FINISH:

CLIENTE / BUYER:

DATA / DATE:

QUANTITÀ / QUANTITY:

TOTALE / TOTAL: