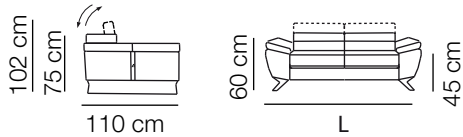




Dimensioni

Dimensions



Profondità seduta - Seat depth 55 cm
Larghezza braccio - Arm width 29 cm

Piedi

Acciaio h. 13 cm
 Metallo Verniciato col.RAL h. 13 cm

Meccanismo

Recliner elettrico doppio motore con movimento indipendente per poggiatesta e pediera

Opzione : Alimentazione con batteria ricaricabile al litio, con connettore led.
 Tempo di ricarica: 3,5 h
 Cicli su meccanica relax più poggiatesta: 150 circa

Legs

Steel h. 13 cm
 Metal varnished col. RAL h. 13 cm

Mechanism

Electric double-engine recliner mechanism with independent movement for headrest and footrest.

Optional : Power supply with lithium rechargeable battery with led connector.
 Charging time: 3.5 h
 Cycles on relaxation mechanics + headrest: about 150

Design

Centro Stile Alpa

Rivestimento

Pelle - Tessuto

Sfoderabilità

No

Struttura

Masselli portanti in abete e multistrati di vari spessori, con pannelli di particelle di legno, classe E1

Molleggio

Sedute con nastri elastici di fibra propilenica e lattice

Imbottitura cuscini seduta

Poliuretano espanso ecologico ad alta resilienza densità 35 kg/m³ con Tecnoform

Imbottitura cuscini schienale

Poliuretano espanso ecologico ad alta resilienza densità 23 kg/m³ con Tecnoform

= Poggiatesta sollevabile

Design

Centro Stile Alpa

Cover

Leather - Fabric

Removable cover

No

Structure

Supporting structure in piwood of various thicknesses, with particle board wooden, class E1

Springing

The seat is supported by propylene and latex elastic belts

Seat Padding

High resilience ecological polyurethane foam density 35 kg / m³ with Tecnoform

Back Padding

High resilience ecological polyurethane foam density 23 kg / m³ with Tecnoform

= Liftable headrest

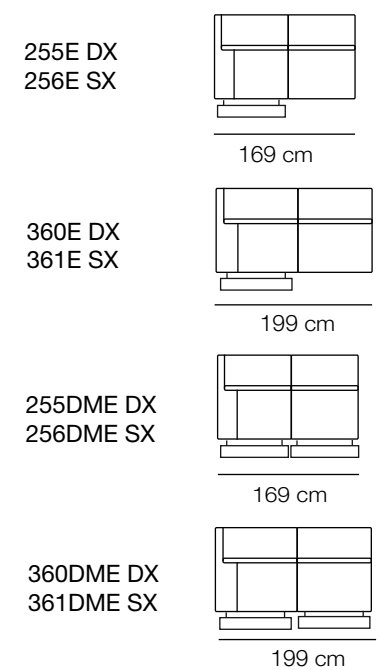
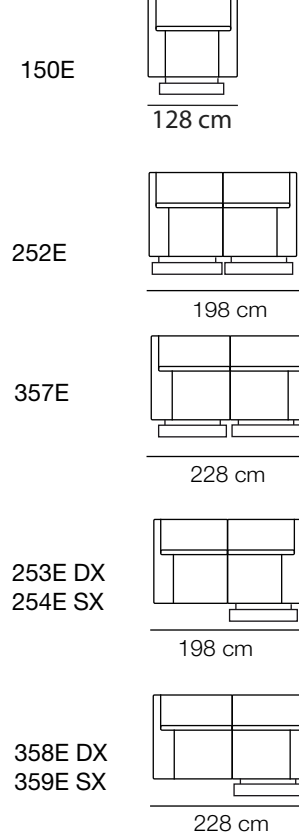
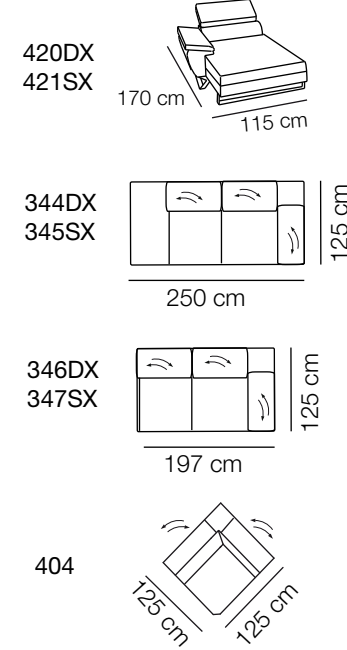
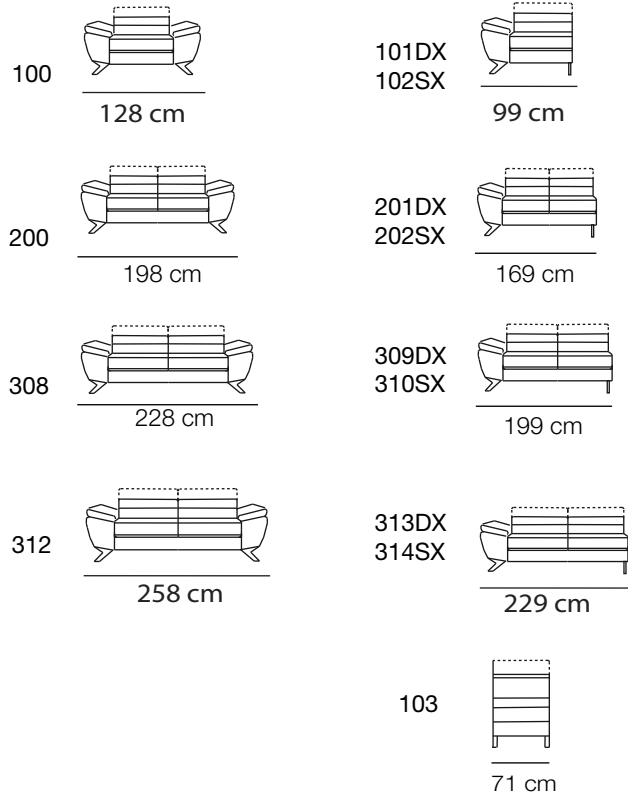
Divano
Sofa

Elementi laterali dx/sx e centrali
Right or left unit

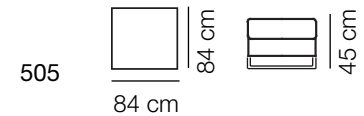
Chaise Longue/Terminali dx o sx
Right or left Chaise Longue/Terminal

Divani Recliner
Recliner sofa

Divani Recliner Laterali
Lateral Recliner sofa



Pouf
Pouf



Legenda

DX = Braccio destro
SX = Braccio sinistro
↷ = Poggiatesta sollevabile
E = Meccanismo elettrico
DME = Doppio meccanismo elettrico

Legend

DX = Right arm
SX = Left arm
↷ = Liftable headrest
E = Electric mechanism
DME = Electric Double Mechanisms

La formazione di ondulazioni ed avvallamenti nell'area delle sedute sono inevitabili, a causa di ragioni di comfort e design, nonostante l'alta qualità degli imbottiti.
le misure possono essere soggette a leggere variazioni dovute alla manifattura.

Wave formation and depressions in the seat area are unavoidable, due to comfort and design reasons, even in high quality upholstered furniture.
The measurements reported in this legend maybe changed by the manufacturer